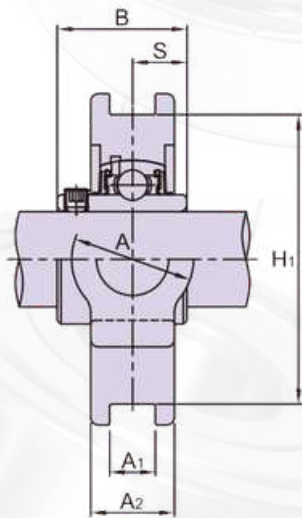
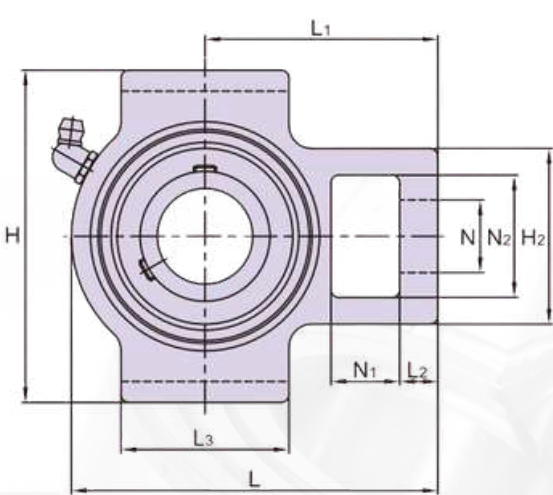


GỖ ĐỠ INOX SUCT-206 AGA



CHẤT LIỆU INOX 304 NGUYÊN KHỐI
 (Dùng cho môi trường hóa chất độc hại, độ ẩm cao, thực phẩm, môi trường ngập nước,...)



Đường kính trục:
d = 30 mm

Đường kính lỗ bulong:
N = 22 mm

H = 101 mm

L = 111 mm

A = 36.5 mm

H2 = 52 mm

N1 = 18 mm

A1 = 12 mm

L1 = 69 mm

N2 = 37 mm

A2 = 27 mm

L2 = 10 mm

B = 38.1 mm

H1 = 89 mm

L3 = 50 mm

S = 15.9 mm