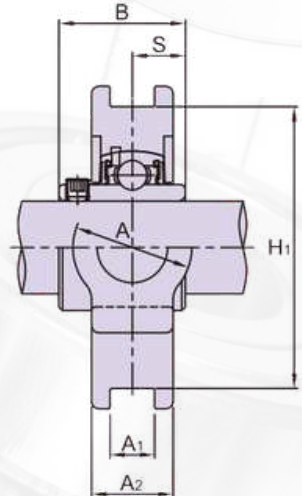
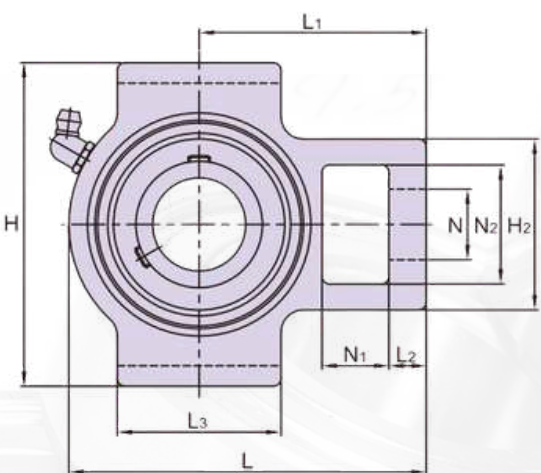


GỖ ĐỠ INOX SUCT-205 AGA



CHẤT LIỆU INOX 304 NGUYÊN KHỐI
 (Dùng cho môi trường hóa chất độc hại, độ ẩm cao, thực phẩm, môi trường ngập nước,...)



Đường kính trục:
 $d = 25 \text{ mm}$

Đường kính lỗ bulong:
 $N = 19 \text{ mm}$

$H = 87 \text{ mm}$

$L = 96 \text{ mm}$

$A = 32 \text{ mm}$

$H2 = 46 \text{ mm}$

$N1 = 18 \text{ mm}$

$A1 = 12 \text{ mm}$

$L1 = 61 \text{ mm}$

$N2 = 32 \text{ mm}$

$A2 = 22 \text{ mm}$

$L2 = 10 \text{ mm}$

$B = 34.1 \text{ mm}$

$H1 = 76 \text{ mm}$

$L3 = 44 \text{ mm}$

$S = 14.3 \text{ mm}$