



VÒNG BI CÔNG NGHIỆP
CHẤT LƯỢNG CAO

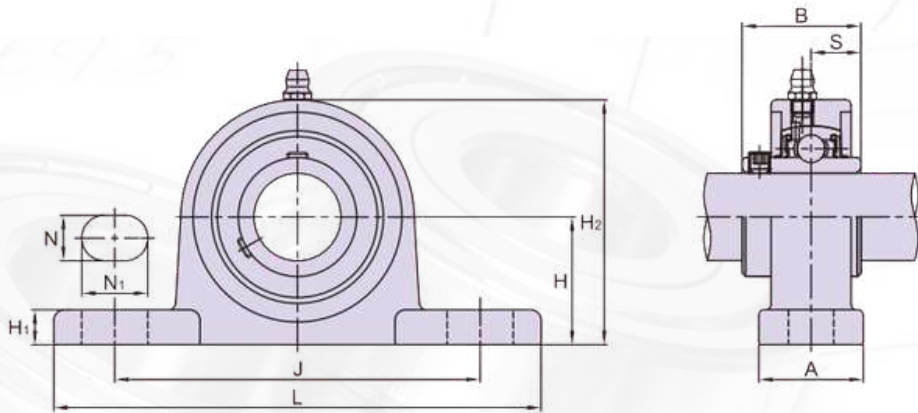
DANH MỤC SẢN PHẨM RỘNG,
ĐÁP ỨNG MỌI TIÊU CHUẨN

GIẢI PHÁP TRUYỀN ĐỘNG
CHO MỌI LĨNH VỰC

GỖ ĐỠ INOX SUCP-206 AGA



CHẤT LIỆU INOX 304 NGUYÊN KHỐI
(Dùng cho môi trường hóa chất độc hại, độ ẩm cao, thực phẩm, môi trường ngập nước,...)



Đường kính trục:
d = 30 mm

N1 = 21 mm

Size bulong: M14

H = 42.9 mm

J = 121 mm

H2 = 83 mm

L = 165 mm

N = 17 mm

B = 38.1 mm

A = 36 mm

H1 = 10 mm

S = 15.9 mm