

# GỐI ĐỠ INOX SUCF-210 AGA

# AGA

VÒNG BI CÔNG NGHIỆP  
CHẤT LƯỢNG CAO

DANH MỤC SẢN PHẨM RỘNG,  
ĐÁP ỨNG MỌI TIÊU CHUẨN

GIẢI PHÁP TRUYỀN ĐỘNG  
CHO MỌI LĨNH VỰC

## AGA

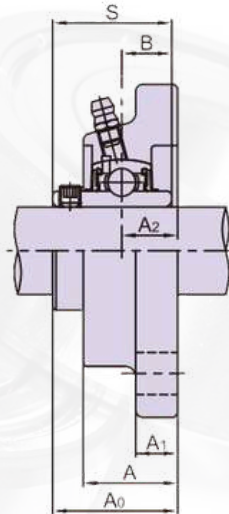
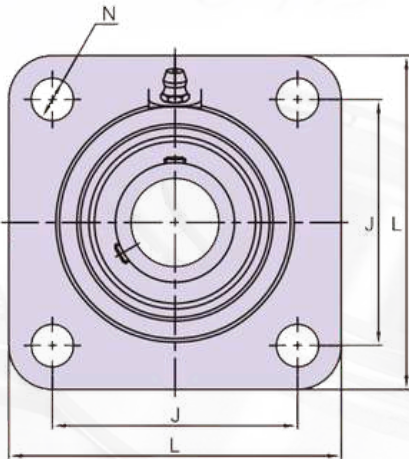
高精細ベアリングです  
HIGH PRECISION BEARING

BEARINGS



## CHẤT LIỆU INOX 304 NGUYÊN KHỐI

(Dùng cho môi trường hóa chất độc hại, độ ẩm cao, thực phẩm, môi trường ngập nước,...)



Đường kính trục:  
**d = 50 mm**

Đường kính lỗ bulong:  
**N = 16 mm**

**L = 143 mm**

**A1 = 13 mm**

**B = 51.6 mm**

**J = 111 mm**

**A2 = 22 mm**

**S = 19 mm**

**A = 40 mm**

**A0 = 54.6 mm**

**Size bulong: M14**