

GỖ ĐỠ INOX SUCF-209 AGA

AGA

VÒNG BI CÔNG NGHIỆP
CHẤT LƯỢNG CAO

DANH MỤC SẢN PHẨM RỘNG,
ĐÁP ỨNG MỌI TIÊU CHUẨN

GIẢI PHÁP TRUYỀN ĐỘNG
CHO MỌI LĨNH VỰC

AGA

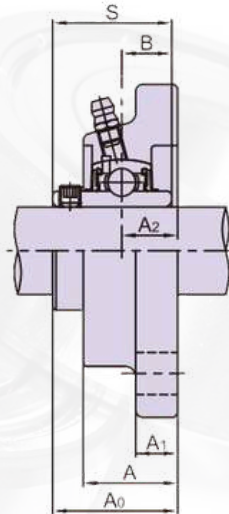
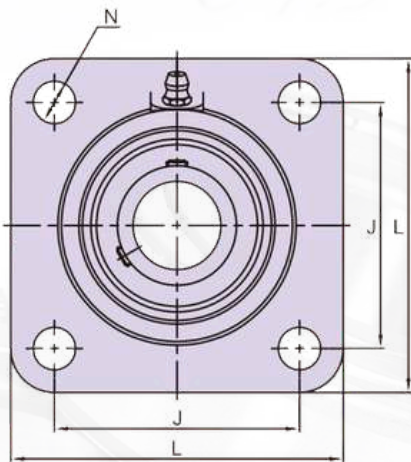
高精度ベアリングです
HIGH PRECISION BEARING

© BEARINGS



CHẤT LIỆU INOX 304 NGUYÊN KHỐI

(Dùng cho môi trường hóa chất độc hại, độ ẩm cao, thực phẩm, môi trường ngập nước,...)



Đường kính trục:
d = 45 mm

Đường kính lỗ bulong:
N = 16 mm

L = 137 mm

A1 = 13 mm

B = 49.2 mm

J = 105 mm

A2 = 22 mm

S = 19 mm

A = 38 mm

A0 = 52.2 mm

Size bulong: M14