

GỠ ĐỠ INOX SUCF-208 AGA

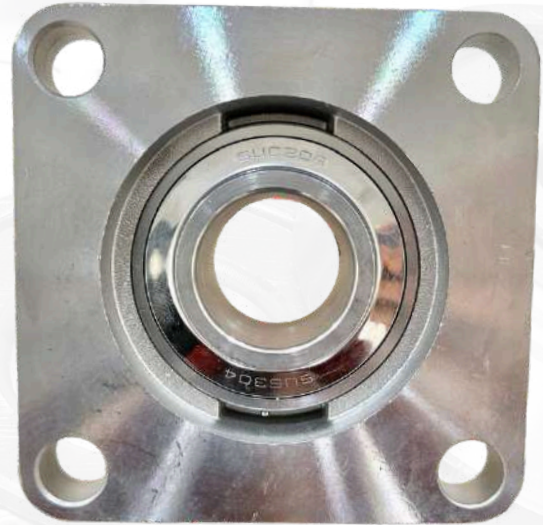
VÒNG BI CÔNG NGHIỆP
CHẤT LƯỢNG CAO

DANH MỤC SẢN PHẨM RỘNG,
ĐÁP ỨNG MỌI TIÊU CHUẨN

GIẢI PHÁP TRUYỀN ĐỘNG
CHO MỌI LĨNH VỰC

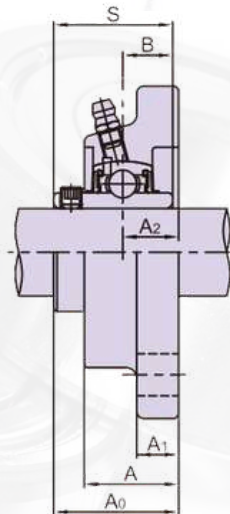
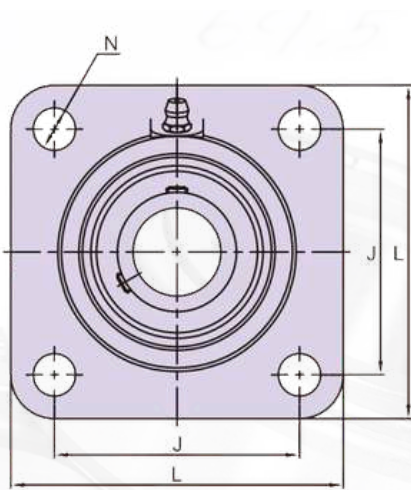
高精細ベアリングです
HIGH PRECISION BEARING

BEARINGS



CHẤT LIỆU INOX 304 NGUYÊN KHỐI

(Dùng cho môi trường hóa chất độc hại, độ ẩm cao, thực phẩm, môi trường ngập nước,...)



Đường kính trục:
d = 40 mm

Đường kính lỗ bulong:
N = 16 mm

L = 130 mm

A1 = 11 mm

B = 49.2 mm

J = 102 mm

A2 = 21 mm

S = 19 mm

A = 36 mm

A0 = 51.2 mm

Size bulong: M14