

GỖ ĐỠ INOX SUCF-207 AGA

AGA

VÒNG BI CÔNG NGHIỆP
CHẤT LƯỢNG CAO

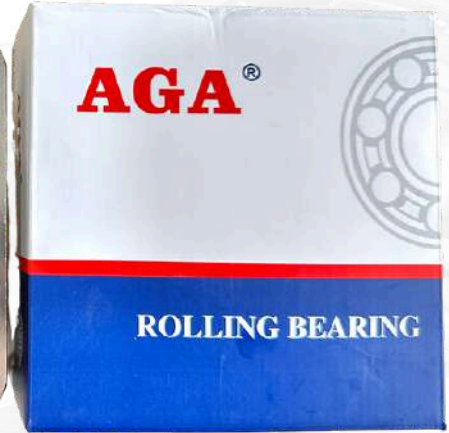
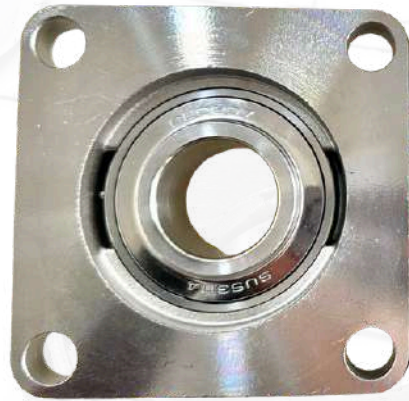
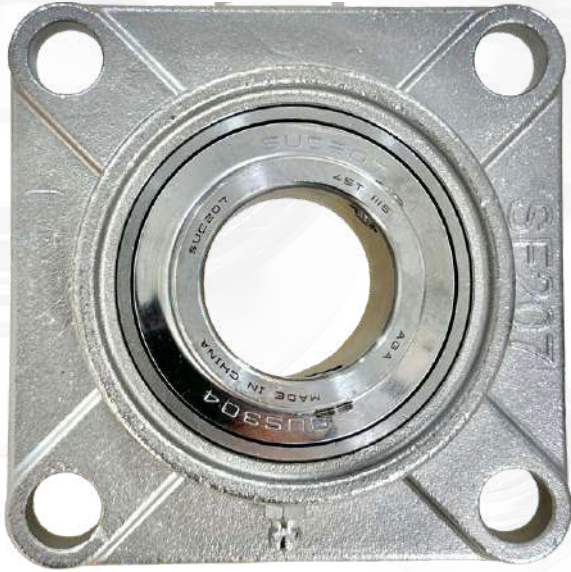
DANH MỤC SẢN PHẨM RỘNG,
ĐÁP ỨNG MỌI TIÊU CHUẨN

GIẢI PHÁP TRUYỀN ĐỘNG
CHO MỌI LĨNH VỰC

AGA

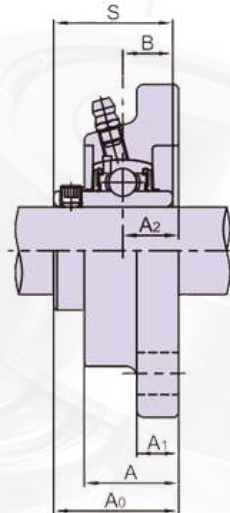
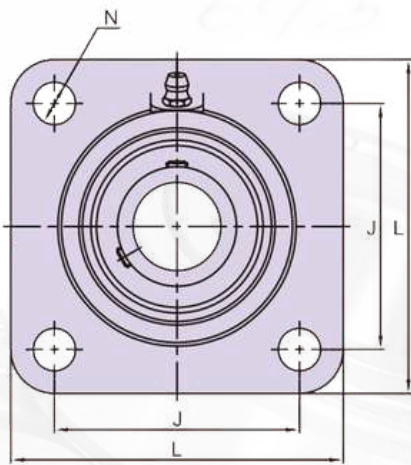
高精密ベアリングです
HIGH PRECISION BEARING

BEARINGS



CHẤT LIỆU INOX 304 NGUYÊN KHỐI

(Dùng cho môi trường hóa chất độc hại, độ ẩm cao, thực phẩm, môi trường ngập nước,...)



Đường kính trục:
d = 35 mm

Đường kính lỗ bulong:
N = 14 mm

L = 117 mm

A1 = 10.5 mm

B = 42.9 mm

J = 92 mm

A2 = 19 mm

S = 17.5 mm

A = 34 mm

A0 = 44.4 mm

Size bulong: M12