

GỠ ĐỠ INOX SUCF-206 AGA

AGA

VÒNG BI CÔNG NGHIỆP
CHẤT LƯỢNG CAO

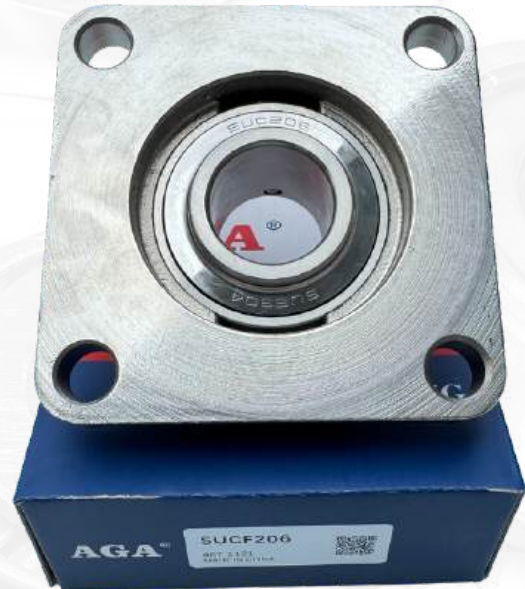
DANH MỤC SẢN PHẨM RỘNG,
ĐÁP ỨNG MỌI TIÊU CHUẨN

GIẢI PHÁP TRUYỀN ĐỘNG
CHO MỌI LĨNH VỰC

AGA

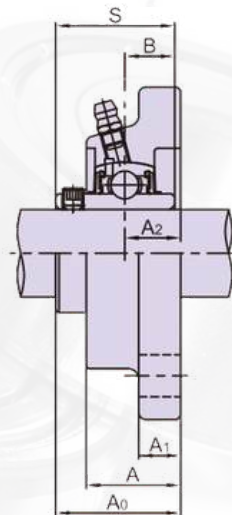
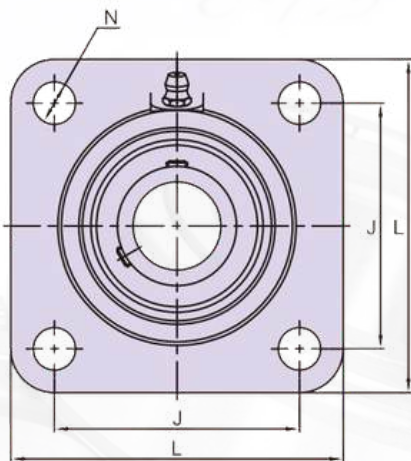
高精細ベアリングです
HIGH PRECISION BEARING

BEARINGS



CHẤT LIỆU INOX 304 NGUYÊN KHỐI

(Dùng cho môi trường hóa chất độc hại, độ ẩm cao, thực phẩm, môi trường ngập nước,...)



Đường kính trục:
d = 30 mm

Đường kính lỗ bulong:
N = 12 mm

L = 108 mm

A1 = 12.5 mm

B = 38.1 mm

J = 83 mm

A2 = 18 mm

S = 15.9 mm

A = 31 mm

A0 = 40.2 mm

Size bulong: M10