

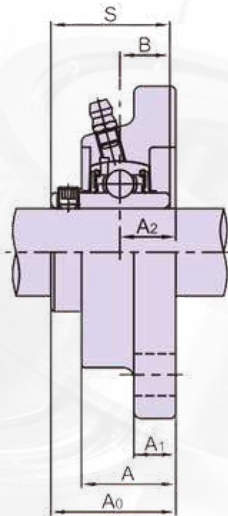
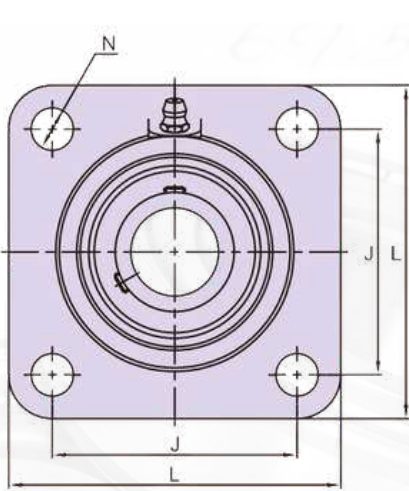


VÒNG BI CÔNG NGHIỆP
CHẤT LƯỢNG CAO

DANH MỤC SẢN PHẨM RỘNG,
ĐÁP ỨNG MỌI TIÊU CHUẨN

GIẢI PHÁP TRUYỀN ĐỘNG
CHO MỌI LĨNH VỰC

GỐI ĐỠ INOX SUCF-205 AGA



CHẤT LIỆU INOX 304 NGUYÊN KHỐI
(Dùng cho môi trường hóa chất độc hại, độ ẩm cao, thực phẩm, môi trường ngập nước,...)

Đường kính trục:
d = 25 mm

Đường kính lỗ bulong:
N = 12 mm

L = 95 mm

A1 = 12 mm

B = 34.1 mm

J = 70 mm

A2 = 16 mm

S = 14.3 mm

A = 27 mm

Ao = 35.8 mm

Size bulong: M10