



GỖ ĐỠ INOX SUCF-204 AGA

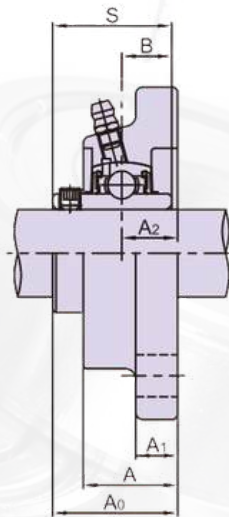
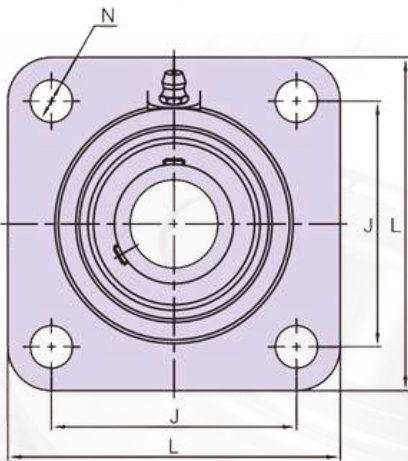
VÒNG BI CÔNG NGHIỆP
CHẤT LƯỢNG CAO

DANH MỤC SẢN PHẨM RỘNG,
ĐÁP ỨNG MỌI TIÊU CHUẨN

GIẢI PHÁP TRUYỀN ĐỘNG
CHO MỌI LĨNH VỰC



CHẤT LIỆU INOX 304 NGUYÊN KHỐI
(Dùng cho môi trường hóa chất độc hại, độ ẩm cao, thực phẩm, môi trường ngập nước,...)



Đường kính trục:
d = 20 mm

Đường kính lỗ bulong:
N = 12 mm

L = 86 mm

A1 = 11 mm

B = 31 mm

J = 64 mm

A2 = 15 mm

S = 12.7 mm

A = 25.5 mm

Ao = 33.3 mm

Size bulong: M10